

Preparación Premium Mesa de trabajo con alzatina, 1000 mm

ARTÍCULO # _____

MODELO # _____

NOMBRE # _____

SIS # _____

AIA # _____


133054 (TG1010EN)

 Mesa de trabajo con
alzatina, 1000 mm

Descripción

Artículo No.

Mesa de trabajo con alzatina, 1000 mm - Plano de trabajo de 50 mm en acero inoxidable AISI 304, 1,5mm de espesor, bordes antigoteo y esquinas soldadas - Estructura interna de refuerzo en acero inoxidable AISI 304 - Alzatina de 100mm de altura, con radio de 10mm - Patas de forma redonda y pies de 50 mm de diámetro en acero inoxidable AISI 304, regulables en altura (+0-50mm).

Características técnicas

- La mesa se puede pedir con cajones de 400 mm o de 600 mm (accesorio opcional): gracias al diseño del cajón, en un segundo momento se pueden añadir cajones adicionales, 2,3 o 4 cajones según las necesidades del cliente.
- Robustez, estabilidad y fiabilidad de la mesa exactamente comprobadas.

Construcción

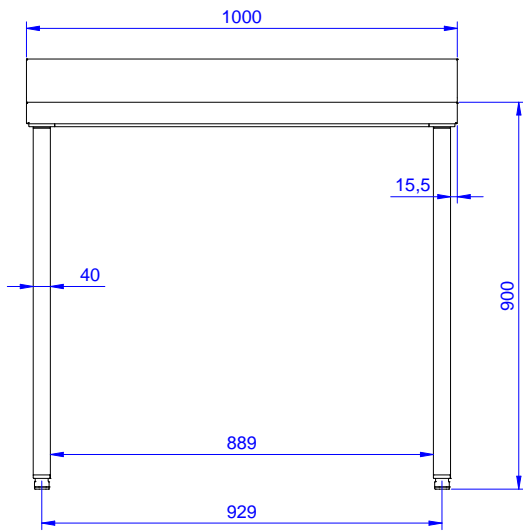
- Alzatina de 100 mm de alto con un radio de 10 mm y una profundidad de 13 mm.
- Plano de trabajo de 50 mm con acabado Sctoch Brite con espesor 15/10, antigoteo y con los ángulos soldados.
- Patas redondas de 50 mm de diámetro, regulables en altura (+0/-40 mm) en acero inoxidable AISI 304.
- Se suministra desmontado
- Se ofrece una amplia gama de grifos para satisfacer todas las necesidades.
- Fabricación resistente completamente en acero inoxidable AISI 304 para ofrecer la máxima durabilidad.

accesorios opcionales

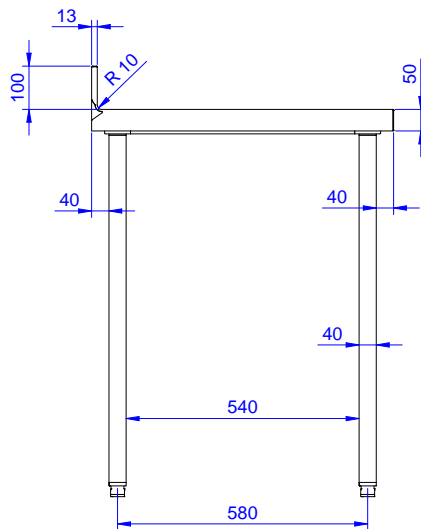
- Estante con 1 nivel, 1000mm PNC 132964
- Estante con un nivel, luz led, 1000mm PNC 132988
- Cajón para recipientes GN 1/1, 400 mm PNC 855280
- Cajón para recipientes 600x600, 600 mm PNC 855281
- Entrepañó para elementos de 1000mm PNC 855287
- Kit 4 ruedas (2 con freno) diámetro 100 mm PNC 855288
- Bastidor inferior de 3 lados para estabilizar mesas de 1000 mm PNC 855289
- Cajón adicional 600mm (debajo de otro cajón de 600 mm) PNC 855295
- Cajón adicional para recipientes GN 1/1, 400 mm (para fijar a cajoneras de 2, 3 y 4 cajones) PNC 855298

Aprobación: _____

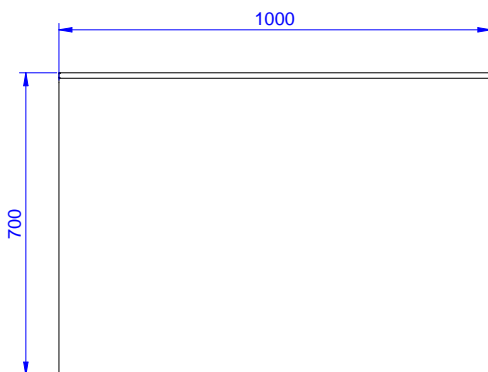
Alzado



Lateral



Planta


Info

Dimensiones externas, ancho	1000 mm
133054 (TG1010EN)	
Dimensiones externas, fondo	700 mm
Dimensiones externas, alto	900 mm
Dimensiones alzatina , alto	100 mm
Dimensiones alzatina , fondo	13 mm
Dimensiones alzatina, radio	R=10
Espesor de la superficie de trabajo	50 mm
Peso neto	35 kg
Drawer combinations - No. 400 mm drawers	2
Drawer combinations - No.600 mm drawers	1